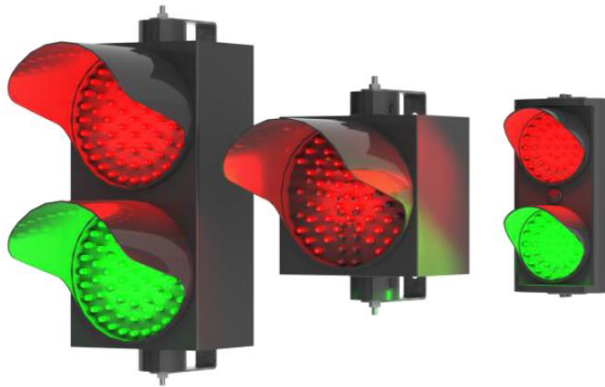


Светофоры



Светофоры LED обеспечивают оптимальное регулирование посредством световых сигналов.

Характеристики

- Энергосбережение
- Интенсивный световой поток
- Автоматическая регулировка интенсивности потока (продукт 934-151)
- Износостойкость и долгий срок службы
- Высокая ударопрочность
- Минимальное тепловыделение
- Водонепроницаемый корпус (IP 65)
- Экологичность
- 230V переменный ток
- Поставляются в трех различных моделях

Применение

Светофор повышает уровень безопасности вокруг погрузочно-разгрузочной платформы и на ней. Его легко можно подключить к блоку управления для перегрузочного моста, надувного докшелтера или секционных ворот.

При открывании секционных ворот или управлении доковым оборудованием, светофор снаружи переключается с зеленого на красный. Когда погрузочно-разгрузочный процесс завершен, и ворота снова закрыты, светофор снаружи переключается с красного на зеленый. Таким образом, водитель транспортного средства получает сигнал о том, что сложилась безопасная ситуация и он может отъезжать. На блоке управления внутри помещения можно

установить световые сигналы, которые меняют цвет на противоположный по отношению к светофорам снаружи.

Светофоры снаружи и световые сигналы внутри могут работать в комбинации с колесным башмаком или датчиком обнаружения транспортных средств.

Долгий срок службы и энергосбережение

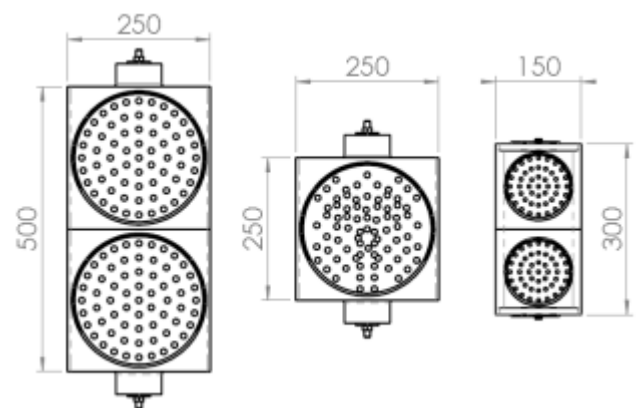
Светофоры имеют долгий эксплуатационный срок, более 50.000 рабочих часов, и низкое энергопотребление.

Материалы

Светофоры LED хорошо заметны и обеспечивают интенсивный свет. К тому же, они обладают высокой ударопрочностью и оснащены водонепроницаемым корпусом (IP 65).

Размеры

Светофоры поставляются в трех моделях. Диаметр красной и зеленой линзы составляет 100 мм или 200 мм.



Номер продукта	Ширина (мм)	Высота (мм)	Толщина (мм)	Диаметр линзы (мм)	Подключение	Вес (кг)
934-152	250	500	140	200	230V AC	5.94 кг
934-173	250	250	140	200	230V AC	4.96 кг
934-151	150	300	61	100	230V AC	5.2 кг

Технические данные

Нормы.....CE
Подключение.....230V-AC, 50/60Гц
Длина волны.....
.....красный 625±5 nm / зеленый 505±5 nm
Класс защиты.....IP65

934-151

Диаметр линзы.....2x100мм
Срок службы.....50.000 – 80.000 часов
Энергопотребление.....<= 7 W
Интенсивность света:
Красный (H&V 0°)..... день: ±53 cd /ночь: ±34 cd
Зеленый (H&V 0°)..... день: ±61 cd /ночь: ±40 cd

934-152

Диаметр линзы.....2x200мм
Срок службы.....50.000 – 80.000 часов
Энергопотребление<= 9 W
Количество LED
.....красный и зеленый свет каждый 90 штук
Интенсивность светакрасный > 400 cd и
зеленый > 600 cd

**934-173 (в одной линзе совмещены зеленая
стрелка и красный крест)**

Диаметр линзы.....1x200мм
Срок службы.....50.000 – 80.000 часов
Энергопотребление<= 6 W
Количество LED:
красный крест45 штук
зеленая стрелка каждый30 штук
Интенсивность светакрасный > 100 cd и
зеленый > 120 cd

Варианты монтажа

Все модели можно закрепить к любой стене при помощи регулируемого на 180° монтажного кронштейна.